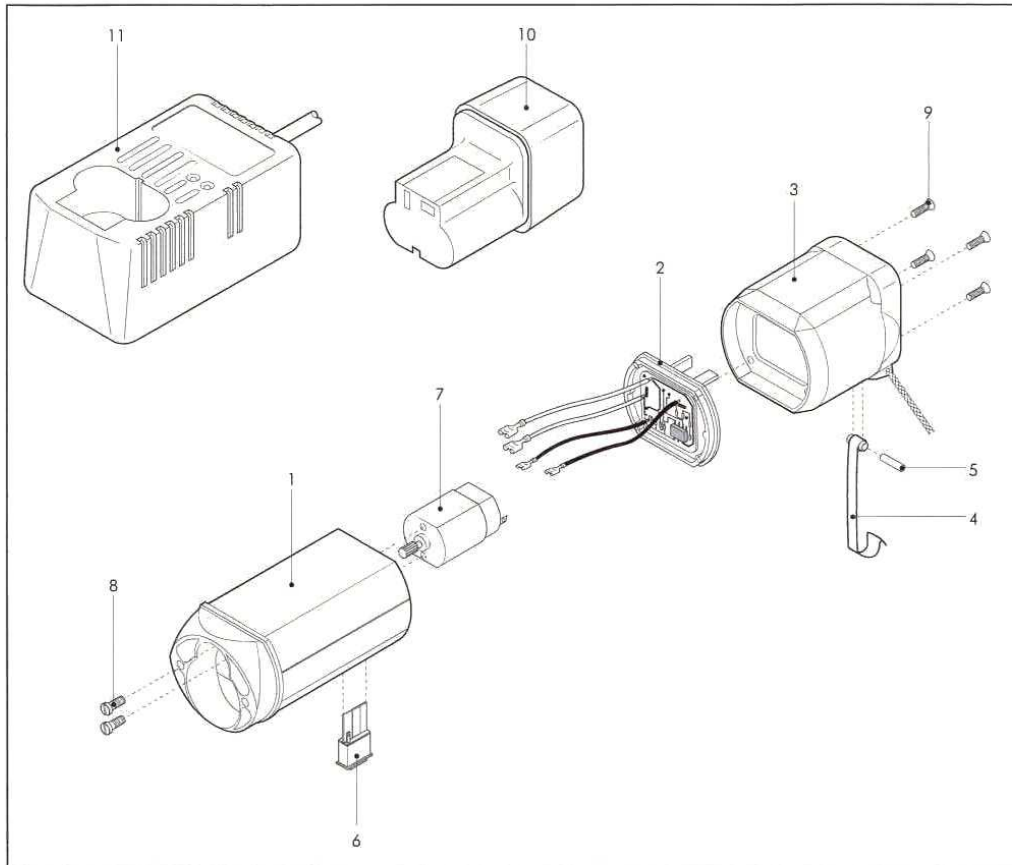




TONDEUSE SANS FIL / BATTERY CLIPPER



POS.	UKAL	HEINIGER	DESCRIPTION FRANÇAISE	ENGLISH DESCRIPTION
1	900C701716	701-716	Boîtier moteur BC "HEINIGER" Ukal rouge	Motor housing BC "HEINIGER" Ukal red
2	900C701702	701-702	Plaque raccord BC avec sécurité anti-surcharge	Connection plate BC with overload security
3	900C701703	701-703	Boîtier jonction BC noir	Housing junction BC black
4	900C701704	701-704	Ressort d'arrêt complet	Tension link spring complete
5	900C701705	701-705	Goupille 3,5 x 22	Tension pin 3.5 x 22
6	900C701706	701-706	Interrupteur BC	Switch BC
7	900C701709	701-709	Moteur BC 7,2V avec roue dentée	Motor BC 7,2V incl. gearwheel
8	900C701711	701-711	Vis P.H. M2,6 x 6	P.H.screw M2,6 x 6
9	Create	701-712	Vis PT KA 35 x 18	PT screw KA 35 x 18
10	100266	701-715	Batterie NiCd 7,2V/1,7Ah "HEINIGER" noir	NiCd accu 7,2V/1,7Ah "HEINIGER" black
	900C701742	701-742	Électronique pour chargeur BCC	Electronics for battery charger BCC
	900C701745	701-745	Transformateur pour chargeur BCC 120V	Transformer for battery charger BCC 120V
	900C701747	701-747	Câble pour chargeur BCC USA	Cable for battery charger BCC USA

